

# شبیه سازی سه بعدی و توسعه یک نرم افزار کامپیوتری برای فرایند پخت لاستیک به کمک روش جزء محدود

## The Three Dimensional Simulation and Development of a Computer Software for Rubber Curing Process by Finite Element Method

میرحمیدرضا قریشی<sup>\*</sup>، قاسم نادری

تهران، پژوهشگاه پلیمر و پتروشیمی ایران، پژوهشکده فرایند، گروه لاستیک، صندوق پستی ۱۴۹۶۵/۱۱۵

دریافت: ۸۲/۴/۴، پذیرش: ۸۲/۹/۱۱

### چکیده

در این پژوهش، ابتدا معادله انتقال گرمای سه بعدی از راه رسانش در یک جسم جامد به کمک روش جزء محدود حل و سپس بر مبنای مدل ریاضی ایجاد شده یک نرم افزار کامپیوتری به زبان Visual Basic در محیط ویندوز طراحی و نوشته شد. در این نرم افزار علاوه بر حل معادله انتقال گرما، میزان پیشرفت و سرعت واکنش پخت لاستیک بر اساس دو مدل سینتیکی درجه n ام و سرور و کمال با استفاده از توزیع دمای بدست آمده محاسبه می شود. همچنین، به منظور نشان دادن قابلیت این نرم افزار، توزیع دما در یک جسم لاستیکی طی فرایند پخت با مقدار اندازه گیری شده آن به روش تجربی مقایسه شده است. نتایج حاکی از انطباق بسیار خوب داده های تجربی با پیش بینی شده از راه مدل است.

### واژه های کلیدی

انتقال گرما، لاستیک، فرایند پخت، روش جزء محدود، سینتیک پخت

### مقدمه

لاستیکی دارای تاریخچه گرمایی منحصر بفردی است که علت آن کم بودن ضریب نفوذ گرمایی آمیزه های لاستیکی و نیز متغیر بودن شرایط فرایند است. این مسأله منجر به توزیع ناهمگن دما و حالت پخت (state of cure) می شود. در نتیجه، استفاده از یک نمودار ساده

بدون شک فرایند پخت آمیزه های لاستیکی اثر بسزایی روی کیفیت و نحوه عملکرد محصول نهایی ساخته شده دارد، زیرا طی فرایند پخت، شکل نهایی محصول و خواص فیزیکی و مکانیکی آن معین می شود. از سوی دیگر، در طول این فرایند هر نقطه در داخل قطعه

### Key Words

heat transfer, rubber, curing process, finite element method, curing kinetics

کارترین  $(z, x, y)$  به شکل زیر بیان می شود:

$$\rho C_p \frac{\partial T}{\partial t} = \frac{\partial}{\partial x} \left( k \frac{\partial T}{\partial x} \right) + \frac{\partial}{\partial y} \left( k \frac{\partial T}{\partial y} \right) + \frac{\partial}{\partial z} \left( k \frac{\partial T}{\partial z} \right) + \dot{Q} \quad (1)$$

که در این معادله  $T$  دما،  $t$  زمان،  $\rho$  چگالی،  $C_p$  ظرفیت گرمایی ویژه،  $k$  ضریب رسانش گرمایی و  $\dot{Q}$  سرعت گرمای ایجاد شده در اثر واکنش پخت به ازای واحد حجم است. ضریب رسانش گرمایی لاستیک ( $k$ ) تابعی از دما بوده و بطور کلی با افزایش دما مقدار آن کاهش می یابد و در اغلب اوقات می توان آن را با معادله خطی زیر بیان کرد [۲]:

$$k(T) = a - bT \quad (2)$$

ظرفیت گرمایی ویژه ( $C_p$ ) لاستیک نیز تابعی از دما و جزء آمیزه کاری بوده و افزون بر آن تابعی از درصد پخت است. بطور کلی، این کمیت با ازدیاد دما افزایش می یابد. از سوی دیگر، چگالی لاستیک نیز تابعی از دما بوده و با افزایش دما مقدار آن کاهش می یابد. از این رو، برخی پیشنهاد کرده اند که حاصل ضرب دو کمیت اخیر را می توان ثابت فرض کرد. بنابراین، به هنگام حل معادله انتقال گرما می توان از تغییرات آنها صرف نظر کرد (یعنی ثابت  $\rho C_p \equiv [2]$ ). در این کار پژوهشی، نرم افزار مورد نظر به گونه ای طراحی شده تا این تغییرات را به شکل معادله یا تعریف نقطه به نقطه در نظر بگیرد.

### گرمای واکنش

تعیین کمیت  $\dot{Q}$  (سرعت گرمای ایجاد شده به ازای واحد حجم) نکته بسیار مهمی است که در واقع متمایز کننده فرایند پخت لاستیک از سایر مسائل معمول در انتقال گرمای اجسام جامد است. واکنش پخت یک فعل و انفعال شیمیایی گرماده است. برای هر آمیزه لاستیکی دارای یک سیستم پخت مشخص، صرف نظر از تاریخچه گرمایی، کمیتی به نام  $Q_\infty$  وجود دارد که بیان کننده کل گرمای ایجاد شده تا میزان پخت صد در صد است. این کمیت عموماً به ازای واحد حجم آمیزه بیان می شود. از سوی دیگر، چنانچه مقدار گرمای ایجاد شده از لحظه شروع واکنش تا لحظه  $t$  با  $Q_t$  نشان داده شود، براحتی می توان نوشت:

$$\alpha = \frac{Q_t}{Q_\infty} \quad (3)$$

در این معادله  $\alpha$  بیانگر میزان پیشرفت واکنش پخت است که به نام حالت پخت نیز خوانده می شود. با مشتق گیری از طرفین معادله ۳ می توان نوشت:

رئومتری که عموماً در دمای ثابتی بدست می آید برای دستیابی به زمان و شرایط پخت بهینه کافی نیست. برای تعیین تاریخچه گرمایی (توزیع دما با زمان) دو روش وجود دارد. در روش اول (روش تجربی) این کار با وارد کردن تعدادی سیم ترموکوپل در نقاط مختلف قطعه لاستیکی (بویژه در نقاط ضخیم) پیش از قراردادن آن در پرس و سپس اندازه گیری دما انجام می گیرد. بدیهی است که این روش مستلزم صرف هزینه و زمان است و ضمن آن که در هر آزمون نیز حداقل یک نمونه از رده خارج می شود. در روش دوم با استفاده از مدل سازی ریاضی فرایند پخت شبیه سازی شده و بدون انجام آزمونهای پرهزینه و وقت گیر توزیع دما بدست می آید. بدین منظور، پژوهشگران مختلف تاکنون مدل های ریاضی گوناگونی را ارائه داده اند [۴-۱]. اما، چون تمام این مدلها بر مبنای مدل سازی در فضاهای یک و دو بعدی بوده و در اغلب آنها نیز از روشهای ساده عددی نظیر روش تفاضل محدود (finite difference method) یا روشهای تحلیلی استفاده شده است، بنابراین برای اکثر قطعات لاستیکی، که دارای اشکال پیچیده هستند، مناسب نیست. در این پژوهش، ابتدا برای دستیابی به توزیع دما طی فرایند پخت معادله سه بعدی انتقال گرما از راه رسانش حل شد. از آنجا که خواص فیزیکی و گرمایی آمیزه های لاستیکی همانند ضریب رسانش گرمایی وابسته به دماست و فرایند پخت نیز واکنشی گرماده است، میزان گرمای ایجاد شده نیز تابعی از دما و حالت پخت است، بنابراین معادله انتقال گرمای حاکم غیر خطی است و لزوماً باید از روش حل معادلات غیر خطی استفاده کرد. بدین منظور از روش جزء محدود غیر خطی (nonlinear FEM) استفاده شد. همچنین، برای تعیین میزان پیشرفت واکنش پخت (تعیین حالت پخت) معادله های تجربی گوناگونی تاکنون عرضه شده اند که در این کار دو معادله تجربی درجه  $n$ ام و سرور و کمال [۴]، که بیشترین کاربرد را در این زمینه دارند، مورد استفاده قرار گرفته است. بر مبنای مدل ریاضی ارائه شده نرم افزاری به زبان Visual Basic در محیط ویندوز تهیه و به شکل یک بسته کامپیوتری (computer package) ارائه گردید.

در این مقاله، ابتدا مدل ریاضی مورد استفاده و نحوه حل آن شرح داده می شود و سپس نرم افزار تهیه شده بر پایه این مدل بررسی می شود. در ادامه نیز نحوه کارکرد و قابلیت آن از راه شبیه سازی پخت یک قطعه لاستیکی بررسی و به منظور نشان دادن میزان دقت و صحت آن نتایج حاصل با مقادیر تجربی اندازه گیری شده مقایسه می گردد.

### معادله های حاکم

#### معادله انتقال گرما

معادله انتقال گرمای گذرا در یک جسم سه بعدی و در دستگاه مختصات

ثابت واکنش،  $k$ ، خود تابعی از دما بوده که با معادله آرنیوس بیان می شود:

$$k = k_0 \exp(-E/RT) \quad (7)$$

در این معادله  $k_0$  کمیتی ثابت،  $E$  انرژی فعالسازی،  $T$  دمای مطلق و  $R$  ثابت گازهاست. معادله کاملتری نیز برای سینتیک پخت توسط ریان و کمال [۴] ارائه شده که به شکل زیر است:

$$\frac{d\alpha}{dt} = (k_1 + k_2 \alpha^m)(1-\alpha)^n \quad (8)$$

همچنین، یک معادله دیگر توسط سرور و کمال [۴] ارائه شده که به شکل زیر بیان می شود:

$$\frac{d\alpha}{dt} = \frac{n}{k} t^{-1-n} \alpha^2 \quad (9)$$

مزیت معادله بالا نسبت به معادله های قبلی در این است که می توان مقدار  $\alpha$  را به شکل صریح (explicit) با انتگرال گیری مستقیم بدست آورد:

$$\alpha = \frac{kt^n}{1+kt^n} \quad (10)$$

فرایند پخت لاستیک، فرایندی ناهمدماست که این مسأله ناشی از دو پدیده است. اول اینکه نمونه های لاستیکی در دمایی پایینتر از دمای دیواره ها (عموماً در محیط) وارد قالب می شوند که بتدریج با انتقال گرما از طریق دیواره ها شروع به گرم شدن می کنند. دیگر آنکه به علت گرمای ایجاد شده ناشی از انجام واکنش پخت، توزیع دمایی ناهمگن در قطعات لاستیک طی فرایند پخت بوجود می آید. برای در نظر گرفتن اثر توام زمان و دما در فرایند پخت باید معادله های سینتیکی در حالت ناهمدما مورد بررسی قرار گیرد. به عبارت دیگر، باید برای حل مسأله تعیین توزیع دما در لاستیک از روش سینتیک ناهمدما استفاده کرد. روشهای گوناگونی در این خصوص وجود دارند که می توان برای مثال به مراجع ۶-۴ اشاره کرد. اما، این روشها هر یک مزایا و معایب خاص خود را دارند که نمی توان آنها را در هر مورد بکار برد. اخیراً این مسأله در مقاله ای [۷] به تفصیل بررسی شده و در نهایت، استفاده از روش زمان کاهش یافته (reduced time approach) به عنوان بهترین راه پیشنهاد گردیده است. در این روش، که در اینجا به عنوان نمونه برای مدل سرور و کمال ارائه می شود، ابتدا کل زمان فرایند به زمانهای کوچکتر  $\Delta t$  تقسیم شده که در هر فاصله دما ثابت و برابر متوسط دمای ابتدا و انتهای آن در نظر گرفته

$$\dot{Q} = Q_{\infty} \frac{d\alpha}{dt} \quad (4)$$

بدین ترتیب مشاهده می شود که با در دست بودن مقدار  $Q_{\infty}$  و نیز میزان سرعت واکنش ( $d\alpha/dt$ ) می توان  $\dot{Q}$  را معین کرد.  $Q_{\infty}$  کمیتی است که جزو ویژگیهای هر آمیزه لاستیکی بوده و مقدار آن براحتی با دستگاه DSC قابل اندازه گیری است. برای تعیین مقدار  $d\alpha/dt$  که خود تابعی از زمان و دماست، باید سینتیک واکنش مورد مطالعه قرار گرفته و با یک معادله ریاضی بیان شود. یادآور می گردد که چون یکی از اهداف عمده تعیین تاریخچه گرمایی پیش بینی میزان پیشرفت واکنش است، بنابراین آگاهی از چگونگی سینتیک واکنش نه تنها موجب تعیین  $\dot{Q}$  می شود بلکه دستیابی به میزان پیشرفت پخت را نیز میسر می سازد.

#### شرایط مرزی

اگرچه فرایند پخت با گرمای اعمال شده از طرف قالب انجام می گیرد، اما واکنش شیمیایی پخت لاستیک پس از خروج از قالب و در مرحله خنک شدن نیز ادامه می یابد. بنابراین، برای دستیابی به یک مدل ریاضی دقیق، شبیه سازی هر دو مرحله درون قالب و پس از آن ضروری است. معادله انتقال گرما برای دو مرحله یاد شده یکسان بوده، اما شرایط مرزی آنها با یکدیگر متفاوت است. برای مرحله اول که نمونه درون قالب قرار دارد شرط مرزی مورد استفاده از نوع اول (مشخص کردن مقدار خود تابع یعنی دما) است. در مرحله دوم، که قطعه لاستیکی پس از خروج از قالب در معرض هوا قرار گرفته و خنک می شود، شرط مرزی مورد استفاده از نوع سوم یا همرفت خواهد بود. در حالتی که پخت به کمک هوای داغ یا بخار در محفظه ای همانند اتوکلاو انجام شود، شرط مرزی در دو حالت (مرحله پخت و خنک شدن یا پس پخت) از نوع سوم با مقادیر متفاوت ضریب انتقال گرماست.

#### سینتیک پخت

معادله های گوناگونی تاکنون برای بیان سینتیک پخت آمیزه های لاستیکی ارائه شده اند که ساده ترین حالت آن یک معادله مرتبه  $n$  به شکل زیر است [۴]:

$$\frac{d\alpha}{dt} = k(1-\alpha)^n \quad (5)$$

که در آن  $k$  ثابت واکنش و  $n$  مرتبه مدل سینتیکی را نشان می دهد. معادله کاملتری نسبت به معادله ۵ وجود دارد که توسط Piloyan [۴] ارائه شده و به شکل زیر است:

$$\frac{d\alpha}{dt} = k\alpha^m(1-\alpha)^n \quad (6)$$

### حل معادله‌ها به روش جزء محدود

به دلیل پیچیدگی معادله دیفرانسیل بیان کننده توزیع دما (معادله ۱) و شرایط مرزی حاکم بر مسأله پخت تایر، امکان حل دقیق با روشهای تحلیلی وجود ندارد و باید از یک روش عددی استفاده کرد. مهمترین روشهای عددی که برای این منظور بکار گرفته شده‌اند، روش تفاضل محدود و روش جزء محدود است. روش جزء محدود به دلایل یاد شده در مقدمه از جمله قابلیت در نظر گرفتن هندسه‌های پیچیده مناسبترین روش برای این منظور است که در این کار پژوهشی نیز از آن استفاده شده است. برای حل معادله دیفرانسیل ۱ با روش جزء محدود که بر پایه فن weighted residuals قرار دارد، ابتدا معادله یاد شده در یک تابع آزمایشی (test function) ضرب شده و سپس انتگرال آن روی کل دامنه برابر صفر قرار داده می‌شود:

$$\int_{\Omega} w \left\{ \rho C_P \frac{\partial T}{\partial t} - \frac{\partial}{\partial x} \left( k \frac{\partial T}{\partial x} \right) - \frac{\partial}{\partial y} \left( k \frac{\partial T}{\partial y} \right) - \frac{\partial}{\partial z} \left( k \frac{\partial T}{\partial z} \right) - \dot{Q} \right\} dx dy dz = 0 \quad (15)$$

با استفاده از قضیه واگرایی (divergence theorem) معادله بالا به شکل زیر در خواهد آمد:

$$\int_{\Omega} w \rho C_P \frac{\partial T}{\partial t} d\Omega + \int_{\Omega} \left( k \frac{\partial w}{\partial x} \frac{\partial T}{\partial x} + k \frac{\partial w}{\partial y} \frac{\partial T}{\partial y} + k \frac{\partial w}{\partial z} \frac{\partial T}{\partial z} \right) dx dy dz = \int_{\Gamma} w \left( k \frac{\partial T}{\partial x} n_x + k \frac{\partial T}{\partial y} n_y + k \frac{\partial T}{\partial z} n_z \right) d\Gamma + \int_{\Omega} w \dot{Q} dx dy dz \quad (16)$$

در این معادله w تابع وزنی،  $\Gamma$  مرز و  $n_x$ ،  $n_y$  و  $n_z$  مؤلفه‌های بردار واحد عمود بر سطح است. دمای T یا متغیر وابسته در یک جزء به شکل زیر تقریب زده می‌شود:

$$T \approx \tilde{T} = \sum_{j=1}^{j=NPE} T_j^{(e)}(t) \Psi_j^{(e)}(x, y, z) \quad (17)$$

در این معادله  $T_j^{(e)}(t)$  مقدار دما در گره j است که خود وابسته به زمان بوده،  $\Psi_j^{(e)}(z, x, y)$  توابع تقریب زننده و NPE تعداد گره‌های تشکیل دهنده یک جزء است. برای انتخاب تابع وزنی w از روش استاندارد گالرکین استفاده شده که در آن تابع وزنی برابر تابع تقریب زننده انتخاب می‌شود [۸]:

$$w = \Psi_i \quad (18)$$

با جایگزینی معادله های ۱۷ و ۱۸ در معادله ۱۶ معادله کاری جزء محدود

می‌شود. سپس، مقدار  $\alpha$  در لحظه  $t + \Delta t$  از مقدار محاسبه شده در لحظه قبل t با استفاده از معادله زیر محاسبه می‌شود:

$$\left( \frac{\alpha_{i+1}}{1 - \alpha_{i+1}} \right)^{1/n} = \left( \frac{\alpha_i}{1 - \alpha_i} \right)^{1/n} + \int_{t_i}^{t_{i+1}} k^{1/n} dt \quad (11)$$

که در آن k در دمای متوسط  $(T_i + T_{i+1})/2$  محاسبه می‌شود. برای محاسبه سرعت پخت نیز می‌توان براحتی معادله زیر را بکار گرفت:

$$\left( \frac{d\alpha}{dt} \right) = \frac{\alpha_{i+1} - \alpha_i}{\Delta t} \quad (12)$$

### زمان نهفتگی

در طول زمان نهفتگی با وجود گرمادهی آمیزه، واکنش شیمیایی پخت انجام نمی‌گردد و بنابراین زمان شروع واکنش در معادله‌های سینتیکی از لحظه انتهای زمان نهفتگی در نظر گرفته می‌شود. به همین دلیل، تعیین دقیق آن از اهمیت فراوانی برخوردار است. زمان نهفتگی تابعی از دما بوده و با افزایش دما مقدار آن کاهش می‌یابد. مطالعات انجام شده نشان می‌دهد که تغییرات این کمیت با دما می‌تواند به شکل زیر بیان شود [۴]:

$$t_i = t_0 \exp(T_0 / T) \quad (13)$$

در این معادله  $t_i$  زمان نهفتگی، T دمای مطلق آمیزه و  $t_0$  و  $T_0$  کمیت‌های ثابتی هستند که از خواص هر آمیزه بشمار می‌آیند. همان گونه که قبلاً نیز توضیح داده شد، پخت آمیزه‌های لاستیکی (بوئزه قطعات ضخیم) یک فرایند ناهمدما بوده، بطوری که دمای هر نقطه از آمیزه در طول مدت فرایند تغییر می‌کند. بنابراین، امکان تعیین زمان نهفتگی بطور مستقیم از معادله ۱۳، به دلیل متغیر بودن دما، وجود ندارد. بدین منظور زمان بدون بعد به شکل زیر تعریف شده است [۴]:

$$\bar{t} = \int_0^t \frac{dt}{t_i(T)} \quad (14)$$

در این معادله t مدت زمان سپری شده از لحظه گرمادهی آمیزه و  $t_i$  زمان نهفتگی است که در معادله ۱۳ داده شده است. با در دست داشتن تاریخچه گرمایی می‌توان مقدار زمان بدون بعد را برای هر لحظه دلخواه t معین کرد. به ازای مقداری از t که زمان بدون بعد برابر واحد می‌شود، t (حد بالای انتگرال ۱۴) به عنوان زمان نهفتگی ناهمدما در نظر گرفته می‌شود. در واقع، چنین فرض می‌شود که فرایند پخت ناهمدما در طول زمان نهفتگی نیز متشکل از بی نهایت مرحله پخت همدمای بسیار کوچک است.

حل دستگاه معادلات خطی حل می شود. به دلیل وابستگی پارامترهای موجود در معادله دیفرانسیل به دما نظیر ضریب رسانش گرمایی و سرعت گرمای ایجاد شده با واکنش به دما و میزان پیشرفت واکنش، معادلات یاد شده غیرخطی است که برای در نظر گرفتن آن از روش تکرار شونده Picard استفاده می شود.

#### نرم افزار FEH<sup>3</sup>D

بر مبنای الگوریتم ارائه شده نرم افزاری به زبان Visual Basic برای اجرا در محیط ویندوز طراحی و نوشته شد. از آنجا که این نرم افزار برای حل معادله انتقال گرما در سه بعد و به روش جزء محدود و همچنین در نظر گرفتن پدیده پخت در آمیزه های لاستیکی طراحی شده است، بنابراین می توان براحتی از آن برای شبیه سازی پخت سایر پلیمرهای گرمانرم نیز استفاده کرد. علاوه بر آن، نرم افزار یاد شده می تواند برای حل مسائل عمومی انتقال گرما در سایر محیطها نیز بکار گرفته شود. مهمترین ویژگیهای این نرم افزار را می توان بطور خلاصه چنین برشمرد:

- این نرم افزار از دو سیستم پایگاه اطلاعاتی جداگانه استفاده می کند. در سیستم اول اطلاعاتی همانند خواص فیزیکی و گرمایی، پارامترهای سینتیکی، شرایط مرزی و مشخصات مربوط به اجرای مدل (زمان شروع و پایان) ذخیره می شود و در سیستم دوم که براساس پایگاه اطلاعاتی MS-Access قرار دارد داده های مربوط به مدل جزء محدود شامل اطلاعات گره ها، اجزا و شرایط مرزی به همراه نتایج خروجی ثبت می گردد.

- نرم افزار قابلیت وارد کردن (import) اطلاعات را به وسیله نرم افزار Geostar [9] دارد. بدین ترتیب، مدل هندسی را می توان در این نرم افزار ایجاد و سپس اطلاعات مربوط را براحتی وارد پایگاه اطلاعاتی مورد نظر در نرم افزار FEH<sup>3</sup>D کرد.

- برنامه به حالت کاملاً محاوره ای بوده و اطلاعات در حال اجرا را به شکل گرافیکی و عددی در هر لحظه نشان می دهد.

- با توجه به اینکه خروجی نتایج حاصل از محاسبات در یک فایل MS-Access ذخیره می شود، بنابراین امکان پردازش اطلاعات خروجی علاوه بر استفاده از قسمتهای مختلف خود نرم افزار، به کمک سایر نرم افزارها نظیر Excel نیز براحتی میسر است.

در شکل ۱ نمایی از فهرست اصلی این نرم افزار نشان داده شده است. در این فهرست هشت کلید مختلف وجود دارد که برای ورود و ویرایش اطلاعات اولیه، اطلاعات شرایط مرزی، مدل هندسی و نیز اجرای مدل، مشاهده نتایج به شکل متنی و گرافیکی، انجام برخی فعالیت های جنبی نظیر وارد کردن اطلاعات از سایر نرم افزارها و سرانجام خروج از سیستم بکار گرفته می شوند.

مربوط به معادله دیفرانسیل توزیع دما به شکل زیر حاصل خواهد شد:

$$[M]^{(e)} \{\dot{T}^{(e)}\} + [K]^{(e)} \{T^{(e)}\} = \{F^{(e)}\} \quad (19)$$

که  $[M]$  و  $[K]$  ماتریسهای جرم و سفتی (mass and stiffness)،  $F$  بردار بار،  $\{T\}$  و  $\{\dot{T}\}$  به ترتیب بردارهای مجهول و مشتق اول آن نسبت به زمان است. اعضای ماتریسهای بالا عبارتند از:

$$[M]_{ij} = \int_{\Omega} \rho C_p \psi_i \psi_j d\Omega \quad (20)$$

$$[K]_{ij} = \int_{\Omega} (k \frac{\partial \psi_i}{\partial x} \frac{\partial \psi_j}{\partial x} + k \frac{\partial \psi_i}{\partial y} \frac{\partial \psi_j}{\partial y} + k \frac{\partial \psi_i}{\partial z} \frac{\partial \psi_j}{\partial z}) d\Omega \quad (21)$$

$$[F]_i = \int_{\Omega} \psi_i \dot{Q} d\Omega + \int_{\Gamma} \psi_i (k \frac{\partial T}{\partial x} n_x + k \frac{\partial T}{\partial y} n_y + k \frac{\partial T}{\partial z} n_z) d\Gamma \quad (22)$$

خاطر نشان می شود، برای آن بخش از نواحی مرزی مدل که شرط مرزی نوع سوم (انتقال گرمای همرفت)، یعنی:

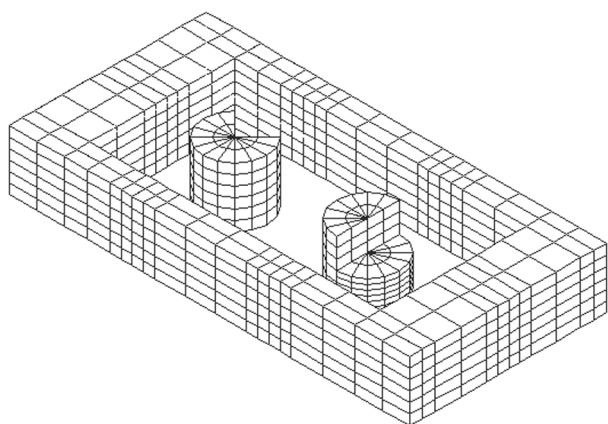
$$h(T - T_{\infty}) = -(k \frac{\partial T}{\partial x} n_x + k \frac{\partial T}{\partial y} n_y + k \frac{\partial T}{\partial z} n_z) \quad (23)$$

باید اعمال شود (نظیر مرحله خنک شدن قالب) در آن صورت معادله های ۲۱ و ۲۲ به شکل زیر در نظر گرفته می شوند:

$$[K]_{ij} = \int_{\Omega} (k \frac{\partial \psi_i}{\partial x} \frac{\partial \psi_j}{\partial x} + k \frac{\partial \psi_i}{\partial y} \frac{\partial \psi_j}{\partial y} + k \frac{\partial \psi_i}{\partial z} \frac{\partial \psi_j}{\partial z}) dx dy dz + \int_{\Gamma} h \psi_i \psi_j d\Gamma \quad (24)$$

$$[F]_i = \int_{\Omega} \psi_i \dot{Q} d\Omega + \int_{\Gamma} h T_{\infty} \psi_i d\Gamma \quad (25)$$

در این معادله ها  $T_{\infty}$  و  $h$  به ترتیب دمای محیط و ضریب انتقال گرماست. برای حل معادله دیفرانسیل زمانی - ماتریسی (۱۹) ابتدا معادله یاد شده با روش ضمنی (implicit- $\theta$ ) به شکل جبری درآمده و سپس اعضای هر یک از ماتریسها با استفاده از اصل اجزای هم پارامتر و روش انتگرال گیری گوس محاسبه می شوند. به دنبال آن اعضای ماتریس سفتی نهایی با یکدیگر تلفیق شده و در نهایت به کمک یکی از روشهای



شکل ۳- مدل اجزای محدود (قسمت فلز).

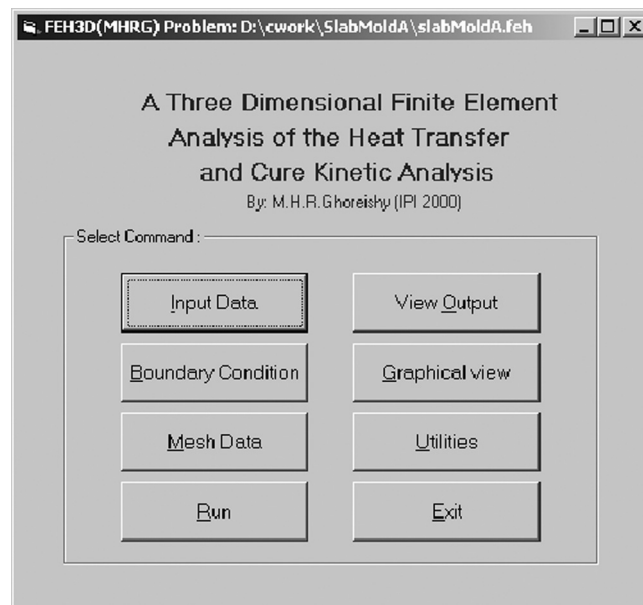
۱۶۵۶ جزء ۸ گره‌ای که در مجموع شامل ۲۰۴۶ گره است شبکه بندی شده که نتایج در شکل‌های ۲ و ۳ نشان داده شده‌اند. برای تعیین تعداد گره‌ها و اجزای مناسب که جوابهای همگرا بدهند، ابتدا مسأله با تعداد جزء کم تحلیل و سپس تعداد اجزا افزایش می‌یابد تا جایی که جوابهای بدست آمده از همگرایی مناسب برخوردار شدند. آمیزه لاستیکی مورد استفاده در این کار مربوط به آج تایر سنگین است. در جدولهای ۱ و ۲ به ترتیب خواص فیزیکی و گرمایی اجزای تشکیل دهنده مدل و پارامترهای سینتیکی لاستیک آورده شده‌اند. برای اندازه گیری چگالی از فن ستون شیب (gradient column) و برای تعیین ضریب رسانش گرمایی از سیستم Taurus TCA ۲۰۰ استفاده شد. همچنین، گرمای ایجاد شده به وسیله واکنش پخت و ظرفیت گرمایی توسط دستگاه DSC ساخت پلیمر لاب اندازه گیری و سرانجام برای تعیین پارامترهای سینتیکی از رتومتر Zwick ODR استفاده شده است. در این کار

جدول ۱- خواص فیزیکی و گرمایی بخشهای مختلف مدل.

نام بخش	چگالی ( $\text{kg/m}^3$ )	ضریب رسانایی گرمایی ( $\text{W/m}^{\circ}\text{C}$ )	ظرفیت گرمایی ویژه ( $\text{J/kg}^{\circ}\text{C}$ )
لاستیک	۱۱۲۰	۰/۵ - ۰/۰۰۰۸T	به شکل ۴ رجوع شود ۴۶۰
فلز	۷۷۰۰	۵۰	

جدول ۲- پارامترهای مدل سینتیکی سرور و کمال.

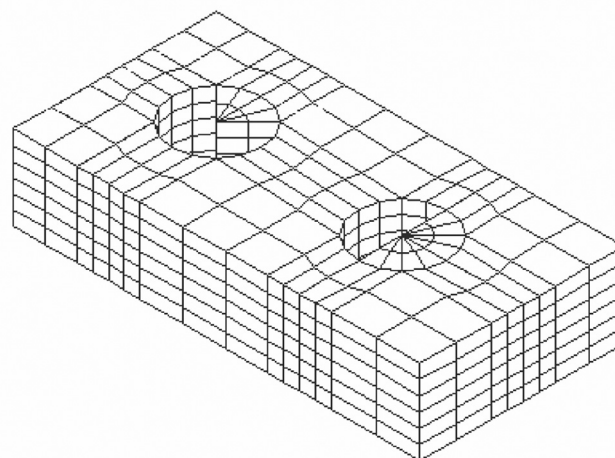
نام بخش	$k_0$	n	E ( $\text{J/mol}$ )	$t_0$ (s)	$T_0$ (K)	Q ( $\text{J/m}^3$ )
لاستیک	$1/4 \times 10^{25}$	۲/۹۱	۲۶۰۶۲۲	$41.04 \times 10^{-10}$	۱۱۷۱۳	$4/54 \times 10^6$



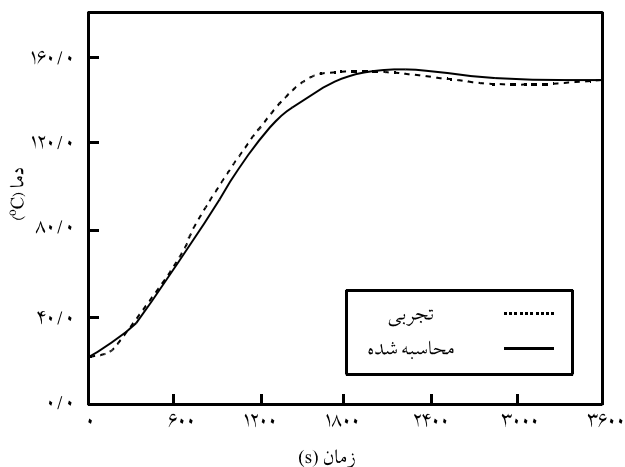
شکل ۱- فهرست اصلی نرم افزار FEH3D.

## نتایج و بحث

برای نشان دادن قابلیت‌های این نرم افزار در شبیه سازی فرایند پخت لاستیک، از آن برای مدلسازی فرایند پخت چند قطعه لاستیکی و تایر استفاده شد. در همه موارد نتایج حاصل انطباق خوبی با شرایط تجربی نشان داد که در اینجا به ارائه نتایج مربوط به مدلسازی یک قطعه لاستیکی پیچیده متشکل از دو قطعه داخلی فلزی پرداخته می‌شود [۷]. برای در نظر گرفتن اثر انتقال گرما در قالب و اثر آن روی توزیع دما، مدل جزء محدود ایجاد شده از دو قسمت لاستیکی و فلزی (شامل خود قالب و قطعات داخلی فلزی) تشکیل می‌شود. دامنه تحلیل در این مسأله به



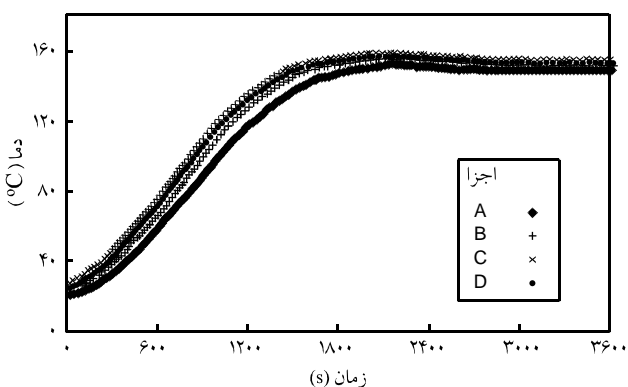
شکل ۲- مدل اجزای محدود (قسمت لاستیک).



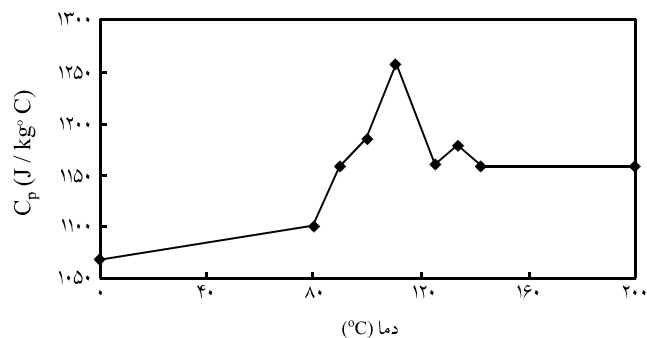
شکل ۶- نیمرخ دمای محاسبه شده و اندازه گیری شده به روش تجربی.

(شرط مرزی نوع اول) به شکل متغیر با زمان و بر اساس اعداد اندازه گیری شده تجربی در نظر گرفته شده است. کل زمان شبیه سازی برابر ۳۶۰۰s در نظر گرفته شده که به ۱۲۰ مرحله زمانی تقسیم بندی شده است. عمل شبیه سازی به کمک نرم افزار در حالت گذرا انجام شده و نتایج بدست آمده است.

برای مقایسه بین نتایج حاصل از شبیه سازی و مقادیر واقعی، طی یک آزمون تجربی توزیع دما بر حسب زمان در یک نقطه مشخص در داخل قطعه که در شکل ۵ نشان داده شده بدست آمده است. این عمل با قراردادن سیم ترموکوپل در نقطه یاد شده و ثبت دما توسط دستگاه چند ثباتی Yokogawa DR۱۳۰ [۱۰] انجام می شود که توزیع دمای حاصل با مقادیر محاسبه شده با کمک نرم افزار در شکل ۶ مقایسه شده است. همان گونه که مشاهده می گردد انطباق خوبی بین این دو دسته از داده ها



شکل ۷- نیمرخ دما بر حسب زمان برای چهار نقطه نشان داده شده در شکل ۵.



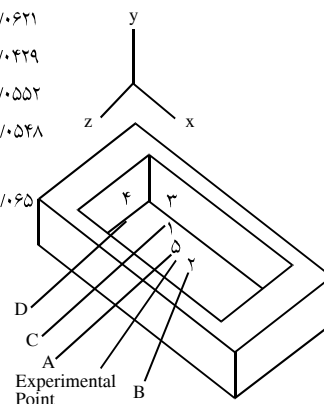
شکل ۴- نمودار تغییرات ظرفیت گرمایی ویژه لاستیک با دما.

پژوهشی، چگالی ثابت و ضریب رسانش گرمایی متغیر با دما در نظر گرفته شده و فرض شده است که مقدار آن با معادله ۲ بدست می آید. همچنین، فرض شده است که ظرفیت گرمایی وابسته به دما بوده که مقدار این ظرفیت با توجه به منحنی تغییرات آن با دما (شکل ۴) بدست می آید.

یادآوری می شود که نرم افزار یاد شده قابلیت در نظر گرفتن تغییرات نقطه به نقطه ظرفیت گرمایی بر حسب زمان را داراست. علاوه بر آن در این کار فرض شده است که لاستیک از مدل سینتیکی سرور و کمال تبعیت می کند.

برای سطوح بالا و پایین که در تماس با کفه های پرس قرار دارند شرط مرزی نوع اول و برای سطوح جانبی، که بطور مستقیم در تماس با محیط اطراف اند، شرط مرزی نوع سوم بکار گرفته شده است. از آنجا که قالب و نمونه در دمایی پایینتر از دمای تنظیم شده برای کفه ها (در این کار برابر ۱۵۰°C) در زیر پرس قرار می گیرند، بنابراین دمای سطح قالب

A :  $x = 0.105$     $y = 0.2473$     $z = 0.0621$   
 B :  $x = 0.185$     $y = 0.0275$     $z = 0.0429$   
 C :  $x = 0.092$     $y = 0.03625$     $z = 0.0552$   
 D :  $x = 0.0455$     $y = 0.0137$     $z = 0.0548$   
 LXPLRIM-NIAL PLIN  
 $x = 0.1134$     $y = 0.0275$     $z = 0.065$



شکل ۵- مختصات نقاط اندازه گیری دما و محل نقاط برای رسم توزیع دما و میزان پیشرفت واکنش پخت.

## نتیجه گیری

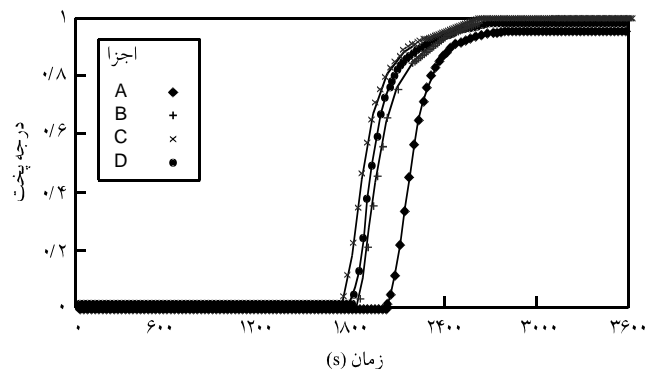
در این کار تحقیقاتی یک نرم افزار کامپیوتری برای شبیه سازی سه بعدی فرایند پخت آمیزه های لاستیکی در محیط Visual Basic طراحی و نوشته شد. سپس، این نرم افزار برای مدل سازی پخت یک قطعه پیچیده متشکل از لاستیک و فلز بکار گرفته شد. داده های هندسی اولیه برای ایجاد مدل جزء محدود با نرم افزار Geostar معین و پارامترهای فیزیکی و سینتیکی مورد نیاز از راه انجام آزمونهای تجربی بدست آمد. برای نشان دادن قابلیت این مدل و آگاهی از میزان دقت و صحت نتایج بدست آمده، توزیع دمای محاسبه شده با مقادیر اندازه گیری شده تجربی، که به روش قرار دادن ترموکوپل بدست آمده بود، مقایسه و معلوم شد که مدل ریاضی بکار برده شده و نرم افزار یادشده از توان بالایی در پیش بینی رفتار پخت آمیزه های لاستیکی در هنگام فرایند پخت برخورداراند.

### تشکر و قدردانی

بدین وسیله از مدیریت مجتمع صنایع لاستیک کرمان به دلیل حمایت مالی و نیز تأمین مواد اولیه آزمونها تشکر و قدردانی می شود.

## مراجع

1. Ambelang J.C. and Prentice G.A., Digital Method of Calculating the Flow of Heat Through a Tire During of Vulcanization, *Rubber Chem. Technol.*, **45**, 1195-1201, 1972.
2. Prentice G.A. and Williams M.C., Numerical Evaluation of the State of Cure in a Vulcanizing Rubber Article, *Rubber Chem. Technol.*, **53**, 1023-1031, 1980.
3. Toth W.J., Chang J.P. and Zanichelli C., Finite Element Evaluation of the State of Cure in a Tire, *Tire Sci. Technol.*, **19**, 178-212, 1991.
4. Isayev A.I. and Deng J.S., Nonisothermal Vulcanization of Rubber Compounds, *Rubber Chem. Technol.*, **61**, 340-361, 1988.
5. Chan T.W., Shyu G.D. and Isayev A.I., Reduced Time Approach to Curing Kinetics, Part I: Dynamic Rate and Master Curve from Isothermal Data, *Rubber Chem. Technol.*, **66**, 849-864, 1993.
6. Chan T.W., Shyu G.D. and Isayev A.I., Reduced Time Approach to Curing Kinetics, Part II: Master Curve from Nonisothermal Data, *Rubber Chem. Technol.*, **67**, 314-328, 1994.
7. Ghoreishy M.H.R. and Naderi G., Three Dimensional Finite Element Modeling of Rubber Curing Process, submitted to *Rubber Chem. Technol.*, 2004.
8. Reddy J.N. and Gartling D.K., *The Finite Element Method in Heat Transfer and Fluid Mechanics*, 2nd ed., CRC, New York, Chap. 3, 2001.
9. COSMOS/M, Command Reference, Version 1.75, 1995.
10. Ghoreishy M.H.R. and Naderi G., A New Method for the Determination of the Thermal Conductivity of Rubber Compounds, *Iran. Polym. J.*, **10**, 315-320, 2001.



شکل ۸- نیمرخ میزان پیشرفت واکنش پخت بر حسب زمان برای چهار نقطه نشان داده شده در شکل ۵.

وجود دارد. همچنین، برای چهار نقطه مختلف در داخل این قطعه (شکل ۵) توزیع دما و مقادیر میزان پیشرفت واکنش پخت ( $\alpha$ ) محاسبه شده که در شکل های ۷ و ۸ نشان داده شده اند. همانطور که پیش بینی می شد به دلیل کم بودن ضریب نفوذ گرمایی آمیزه های لاستیکی نیمرخهای مختلفی برای دما و میزان پیشرفت واکنش پخت ( $\alpha$ ) حاصل می گردد.